

ADÁSVÉTELI SZERZŐDÉS

mely létrejött egyrészről a **Dévaványa Város Önkormányzata** (székhely: Dévaványa, Hősök tere 1., 5510), mint Megrendelő – a továbbiakban: **Megrendelő** -,

másrészről a **Xylem Water Solutions Kft.** (székhely: 2045 Törökbálint, Tópark utca 9.) mint Szállító – a továbbiakban: **Szállító** – között a mai napon az alábbi feltételekkel:

I. A szerződés tárgya

1. A Szerződés tárgya „A víziközmű rendszereket működtető infrastruktúra tekintetében energiatakarékos eszközök, berendezések beszerzése, technológiák alkalmazására, továbbá megújuló energetikai beruházásokra, melyek az energiatakarékosság fokozását és az üvegházhatású gáz kibocsátás csökkentését eredményezik”. A Szállító által szállítandó áru részletes specifikációját és műszaki jellemzőit jelen Szerződés **1.sz. melléklete** tartalmazza.

II. Vételár

- 2.1 A jelen Szerződés tárgyát képező áru nettó vételára összesen 9 061 260 Ft + ÁFA, azaz kilencmillió hatvanegyezer kétszázhatvan Forint + ÁFA. A vételár tartalmazza a teljesítési helyre történő szállítás költségeit a szállítóeszközről történő lerakodás nélkül, továbbá a csomagolás, illeték és egyéb vám költségeket a teljesítési helyig.
- 2.2 A Szállító a számláját az áru 3.1 pontja szerinti átadását követően állítja ki. A számlázás alapját az aláírt szállítólevél vagy szállítmányozó fuvarlevél képezi. Részszállítás esetén a Szállító jogosult a vételár arányos részének kiszámlázására.
- 2.3 A Megrendelő kötelezettséget vállal arra, hogy az áru 3.1 pontja szerinti átadásától számított 12 naptári napon belül a számla teljes összegét Szállító ING Bank Hungary Zrt. sz. vagy a CITIBANK Rt-nél vezetett 10800007-64140001 sz. számlájára banki átutalással teljesíti.
- 2.4 A vételár akkor tekintendő kiegyenlítettnek, amikor azt a Szállító számláján jóváírták.
- 2.5 Amennyiben a Megrendelő a Szállítóval szemben valamely fizetési kötelezettségével késedelemben van, Szállító jogosult annak kiegyenlítéséig – előzetes írásbeli felszólítást követően - a teljesítést felfüggeszteni.
- 2.6 Megrendelő fizetési késedelme esetén Szállító a mindenkori Ptk-ban szereplő mértékű kamatot számolja fel késedelmi kamatként.
- 2.7 Szállító a jelen Szerződés tárgyát képező áru vonatkozásában tulajdonjogát a teljes vételár maradéktalan kiegyenlítéséig fenntartja.

III. Teljesítési feltételek és határidők

- 3.1 A Szállító az árut a Dévaványa Város Önkormányzata, 5510 Dévaványa, Küterület 01634/13 teljesítési helyre szállítja le a Megrendelő részére, ahol a Megrendelő a Szállító képviselőjének közreműködésével mennyiségileg átveszi az árut a fuvarozótól fuvarlevél vagy jegyzőkönyv alapján. A Megrendelő a teljesítést igazoló dokumentumokat a teljesítést követő munkanapon, e-mailen megküldi Szállító részére illetve az eredeti dokumentumokat postán is megküldi Szállítónak.
- 3.2 A jelen szerződés teljesítési határideje: a mindkét Fél által aláírt szerződés Szállítóhoz történő visszaérkezésétől számított 60 naptári napon belül. A Felek megállapodnak, hogy a Megrendelő elő- és a részteljesítést is elfogad.
- 3.3 A teljesítési határidőn belül a Szállító az áru feladásáról értesítést küld a Megrendelő részére. A Szállító a visszaigazolást követően a szállítmány útnak indítását megelőzően közli a Megrendelővel a szállítmány megérkezésének várható időpontját. .
- 3.4 Amennyiben a Megrendelő a szállítási határidőn belül szállítási készségről kapott értesítés birtokában az áru átvételéről mégsem intézkedik, az árut a Szállító a Megrendelő költségére tárolja, beállnak a Ptk. 6:156. §-ban rögzített átvételi késedelem jogkövetkezményei, és ebben az esetben a Szállító a számla kiállítására és annak alapján a vételárra jogosulttá válik.
- 3.5 A szállítmányon a megfelelő kezelésre és tárolásra vonatkozó címkéket a Szállító feltünteti. A szállítmányon az alábbi adatok szerepelnek:
-szállítási cím
-a szállítmány tartalma
-ládaszám
-bruttó és nettó súly.
- 3.6 Megrendelő az átvételkor a fuvarozóval szembeni esetleges kárigényeket jegyzőkönyvben rögzíti.
- 3.7 Az áru elvesztéséből vagy megrongálódásából, ill. bármely más okból eredő kárveszély a Szállítóról a Megrendelőre a 3.1 pontjában meghatározottak szerinti fuvarlevél vagy jegyzőkönyv aláírásával egyidejűleg száll át a Megrendelőre.
- 3.8 Az áru kirakodása, beszerelése és üzembe helyezése a Megrendelő feladata.
- 3.9 A Szállító az árukhoz garancialevelet valamint szivattyúkhhoz magyar nyelvű kezelési és karbantartási utasítást (gépkönyv) biztosít.
- 3.10 Amennyiben a Szállító az áruval jelen Szerződés alapján szerzői jogi oltalmat élvező művet is rendelkezésre bocsát (szoftverek, tervek stb.), akkor annak felhasználási jogait korlátozás nélküli időtartamra, nem kizárólagos jelleggel adja át a Megrendelőnek. Az áruval együtt leszállított ilyen műveket a Megrendelő a leszállított áruval együtt annak működtetése céljából jogosult változtatlan formában és a műszaki leírásban megnevezett célra használni. A műveket, ill. az azokhoz tartozó dokumentációt a Megrendelő harmadik fél részére kizárólag abban az esetben adhatja át, amennyiben azt az áruval együtt, annak részeként harmadik személynek értékesíti. A művek használati díját a vételár tartalmazza.

IV. Jótállás, szavatosság, felelősség

- 4.1 Szállító szavatol az áru per-, teher-, és igénymentességét.
- 4.2 A Szállító a jelen Szerződés alapján leszállított árua a jegyzőkönyvi átadásának időpontjától számított 24 hónapra jótállást vállal.
- 4.3 A Szállító által vállalt jótállás kizárólag jelen Szerződésben és mellékleteiben foglalt feltételekért áll fenn, és nem terjed ki az adott áru Megrendelő által vélelmezett alkalmasságára vagy forgalomképességére. A jótállás kizárólag azon meghibásodásokra és gyártási- és anyaghibákra terjed ki, amelyek a teljesítés időpontjában fennálltak.
- 4.4 Amennyiben az áru a jótállási időn belül, jótállás körébe tartozó okból meghibásodott vagy hiányos, a Szállító a szerződő felek által megállapodott határidőn belül köteles a hibát – saját választása szerint - javítás vagy csere útján elhárítani. Egyéb jótállási igények érvényesítésére a Megrendelő nem jogosult. A kijavítási határidő a meghibásodás jellegétől függően a felek megállapodásának kérdése. A jótállási kötelezettség teljesítésével összefüggő, áru javítási/bevizsgálási helyre történő szállítására vonatkozó költségeket a Megrendelő köteles viselni.
- 4.5 A Megrendelő köteles az áru meghibásodását, ill. hiányosságait annak észlelése után haladéktalanul, de legkésőbb 30 napon belül írásban közölni a Szállítóval. Ezen kötelezettség elmulasztásából vagy késedelmes teljesítéséből eredő kártért a Megrendelő felelős. A Szállító jótállási, ill. szavatossági kötelezettsége nem terjed ki a termék természetes elhasználódásából, a rendeltetésellenes vagy hanyag kezelésből, üzemeltetésből, rongálásból, vagy bármely olyan egyéb behatásból eredő hibára vagy hiányosságra, amely miatt jelen szerződés vagy jogszabály alapján a Szállítót felelősség nem terhelheti. Mentesül a Szállító jótállási és szavatossági kötelezettségei alól, ha a meghibásodás a Megrendelőnek, vagy az általa megbízott harmadik személynek az árun végzett átalakítási, átszerelési vagy egyéb, a használati utasításba, a gépkönyvbe, a gépkönyv rendelkezéseibe, ill. a műleírásba ütköző tevékenységéből ered. A jótállási, ill. szavatossági kötelezettség megszűnik a Megrendelő vagy megbízottja általi szakszerűtlen telepítés és/vagy beüzemelés esetén.
- 4.6 Jelen Szerződés teljesítésével összefüggésben a Szállító az általa a Megrendelőnek okozott károkért kizárólag akkor felel, ha az neki felróható. Szállító a gondatlan magatartással okozott közvetlen károk megtérítéséért fennálló felelősségét a nettó vételár mértékére korlátozza, a következmény károk (így különösen elmaradt haszon, kamatvesztés, adatvesztés, stb.) vonatkozásában pedig kizárja. A termelési károsítás, adatvesztés (stb.) vonatkozásában pedig kizárja. A felelősségkorlátozás nem vonatkozik a Szállító száándékosan okozott, továbbá az emberi életet, testi épséget vagy egészségét károsító szerződésességét való felelősségére.
- 4.7 Jelen Szerződéssel összefüggésben a Szállító az általa harmadik személyeknek (szerződéssel kívüli) gondatlanul okozott közvetlen károk megtérítéséért fennálló felelősségét kizárja. A felelősségkorlátozás nem vonatkozik a Szállító által száándékosan okozott, továbbá az emberi életet, testi épséget vagy egészségét megkárosító szerződésességét való felelősségére.

V. Vegyes rendelkezések

- 5.1 A jelen Szerződés csak a szerződő felek közös megegyezésével módosítható. A szerződés módosításának írásbeli formában kell történnie.
- 5.2 Felek kijelentik, hogy a másik félre vonatkozóan jelen Szerződés alapján tudomásukra jutott minden tényt, adatot, információt titokban tartanak, és azt – a másik fél előzetes írásbeli hozzájárulása nélkül - harmadik fél rendelkezésére nem bocsátják, ill. hozzáférhetővé nem teszik.
- 5.3 Felek Szerződéssel kapcsolatban jognyilatkozat tételére jogosult képviselői:
–Szállító részéről: Bihary Béla, értékesítési vezető EEC
–Megrendelő részéről: Marton Anikó
- 5.4 Jelen Szerződés elválaszthatatlan részét képezi az 1.sz. melléklet.
- 5.5 Jelen Szerződés a felek általi aláírása napján lép hatályba.
- 5.6 Jelen szerződés valamint a Ptk. 6:140. § alapján rendkívüli felmondásra/elállásra jogosult valamely fél a másik fél súlyos szerződésszegése esetén, amennyiben a szerződésszegés abbahagyására a másik felet előzetesen megfélelő, legalább 30 napos határidő biztosításával felhívta, azonban ez eredménytelen maradt. Rendkívüli felmondásra jogosult a Szállító különösen akkor, ha a Megrendelő valamely fizetési kötelezettségével 60 napot meghaladó késedelembe esik. Bármelyik fél jogosult rendkívüli felmondásra/elállásra, ha a másik fél ellen felszámolási eljárás indul, vagy ha adószámát felfüggesztették. Felmondás esetén a Szállító igényt tarthat az általa már leszállított áru ellenértékére, valamint a nála a felmondás kapcsán felmerülő károk, költségek megtérítésére.
- 5.7 Szerződő felek mentesülnek a jelen Szerződésből fakadó kötelezettségeik nem-, vagy részleges nem teljesítésével kapcsolatos felelősség alól, ha az a Szerződés hatályának beálltát követően felmerülő, előre nem látható elháríthatatlan erő kővetkezménye (vis maior). A vis maior helyzet bekövetkezéséről és megszűnéséről szerződő felek egymást haladéktalanul értesítik, és a megszűnést követően mindent megtesznek a szerződésszerű teljesítés érdekében. Amennyiben a vis maior helyzet időtartama a 90 napot meghaladja, akkor bármelyik fél jogosult a Szerződéstől azonnali hatállyal elállni vagy azt felmondani.
- 5.8 COVID-19 Járvány. A felek megegyeznek és elismerik, hogy a globális COVID-19 világjárvány ("COVID-19") befolyásolhatja a Xylem Water Solutions Magyarország Kft. ("Xylem") azon képességét, hogy teljesítse ezen megállapodásban szereplő szállítási kötelezettségét. A felek megegyeznek, hogy addig, ameddig a COVID-19-nek hatása van a szállítási készségre, minden szállítási erőfeszítés, amelyet a Xylem tesz, tisztán kereskedelmi szempontból értékelhető az ésszerűség figyelembevételével, és a Xylem nem tehető felelőssé ezen szállítási kötelezettség elmulasztásáért olyan mértékig, amilyen mértékig akadályozott a COVID-19 által.

A feleknek jóhiszeműen és együttműködve meg kell tenni minden olyan ésszerű intézkedést, amely szükséges a COVID-19 következményeként

5.9 A jelen Szerződésből eredő jogvitákat szerződő felek megkísérik békés úton rendezni. Amennyiben ez nem vezet eredménnyre, igényeiket a hatáskörrel rendelkező Budai Központi Kerületi Bíróság ill. a Székesfehérvári Törvényszék előtt érvényesítik.

5.10 Jelen Szerződés a felek között ezen tárgyban létrejött teljes megállapodást jelenti, és hatályon kívüli helyez minden korábbi megállapodást így különösen minden ajánlatot, dokumentációt, jegyzőkönyvet, levelezést.

5.10 A jelen Szerződésben nem szabályozott kérdésekben a Polgári törvénykönyvről szóló 2013. évi V. tv. kivételezési szerződésre vonatkozó rendelkezései és más vonatkozó jogszabályok az irányadók Felek az ENSZ áruk nemzetközi adásvétel szerződéseiről szóló, Bécsben, az 1980. évi április hó 11. napján kelt Egyezménye kihirdetéséről 1987. évi 20. törvényerejű rendelet alkalmazását kölcsönösen kizárják.

Törökbálint, 2020.10.05.

Déaványa, 2020.10.05.



Déaványa Város Önkormányzata
Megrendelő

Xylem Water Solutions
Magyarország Kft.
2045 Törökbálint, Tóperk u.9.
Adószám: 1042706-2-13

Xylem Water Solutions Kft.
Szállító

Címzett: Marton Anikó

Déaványa Város Önkormányzata

Déaványa

Hosók tere 1.
5510

Fax szám:

Önök hiv.szám:

Árajánlat száma

656326/1/1

Kódok:

HS W

Árajánlat dátuma

2020-09-07

Oldalak száma: 5

Projekt megnevezése

Déaványa

Tisztelt Ügyfelünk!

Megköszönve érdeklődését, az alábbiakban közöljük árajánlatunkat:

Szállítási határidő : Megrendeléstől számított 2-4 hét. Rövidebb szállítási határidő miatt, kérjük egyeztessenek.
Szállítási cím : Vevő által megadott magyarországi cím. Kérjük rendelés esetén adják meg kapcsolattartójuk elérhetőségét.

Garancia : A termék kiszállításától számított 24 hónap.
Érvényesség : 30 napig
Fizetési feltétel : 60 napt. nap áttutalás

COVID-19 : *COVID-19 Jánvány. A felek megegyeznek és elismerik, hogy a globális COVID-19 világjánvány ("COVID-19") befolyásolhatja a Xylem Water Solutions Magyarország Kft. ("Xylem") azon képességét, hogy teljesítse ezen megállapodásban szereplő szállítási kötelezettségét. A felek megegyeznek, hogy addig, ameddig a COVID-19-nek hatása van a szállítási készségre, minden szállítási erőfeszítés, amelyet a Xylem tesz, tisztán kereskedelmi szempontból értékelhető az ésszerűség figyelembevételével, és a Xylem nem tehető felelőssé ezen szállítási kötelezettség elmulasztásáért olyan mértékig, amilyen mértékig akadályozott a COVID-19 által. A feleknek jóhiszeműen és együttműködve meg kell tenni minden olyan ésszerű intézkedést, amely szükséges a COVID-19 következményeként*

Nettó ajánlati ár: 9 061 260 HUF

ÁFA 27%: 2 446 540 HUF

Bruttó ár: 11 507 800 HUF

Reméljük ajánlatunkat kedvezőnek ítéli, várjuk megrendelését.
Kérjük megrendelésében hivatkozzék ajánlatszámunkra!

Üdvözléssel:

Xylem Water Solutions Magyarország Kft.

2045 Törökbálint, Tópark u. 9.

Fax : 23/415-640

Tel.: 23/445-700

Adószám: 10489299-2-13

Mi referenstünk: Brigitta Nagy

Tel.: +36/70-466-5833

e-mail: brigitta.nagy@xyleminc.com



xylem

Let's Solve Water

Árajánlat száma **656326/1/1**
Árajánlat dátuma **2020-09-07**
Projekt megnevezése **Dévaványa**

Eszter Noficzter

**SZIVATTYÚKIVÁLASZTÁS?
POFONEGYSZERŰ!**
VÁLASZSA A XYLECT ŰJ GENERÁCIÓJÁT!

xylem
LET'S SOLVE WATER

ESTONIA | HUNGARY | ITALY



Árajánlat száma

656326/1/1

Árajánlat dátuma

2020-09-07

Projekt megnevezése

Déaványa

Déaványa

POZ	Cikkszám/Megnevezés	Menny.	Egys. Ár	Összesen HUF
010	6020.181-0024 Flygt Concertor 100 4 kW Intelligens búvármotoros szennyvízszivattyú Középnymású (MT) változat Adaptív-N hidraulika, Hard-Iron kopásálló hidraulika maximális névleges motorteljesítmény:4 kW, 400 V, 3 fázisú Állandó mágneses motor, IE4 hatásfok Beépített ho- és beázásvédelem Árnyékolt kábel: 10 méter SUBCAB S3x2.5+3x2.5/3+S(4x0.5) mm2 Nyomáscsatlakozás: DN 100 mm karimás csatlakozás	2	1 966 250	3 932 500
020	7481825 P telepítő készlet Concertor N100	2	47 125	94 250
030	8011900 APP 411 Concertor XPC vezérlomodul. 4DI/4DO/1AI/1AO, Modbus RTU, Modbus TCP, Webszerver Megjegyzés: nem kompatibilis a Concertor 6020.010/020 szivattyúkkal	1	276 965	276 965
040	8164700 FPG 414 Concertor DP kommunikációs modul. 4DI/4DO/1AI/1AO, Modbus RTU, Modbus TCP, Webszerver Megjegyzés: nem kompatibilis a Concertor 6020.010/020 szivattyúkkal	1	167 700	167 700
050	8238800 FOP 315 Kompakt HMI, forgatógombbal, monokrom LED kijelző. Többnyelvű menüvel. A csomag tartalmazza az 1.5 m kábelt	1	59 215	59 215

Árajánlat száma **656326/1/1**

Árajánlat dátuma

2020-09-07

Projekt megnevezése

Dévaványa

060	6020.181-0024 Flygt Concertor 100 4 kW Intelligens búvármotoros szennyvízszivattyú Középnomású (MT) változat Adaptív-N hidraulika, Hard-Iron kopásálló hidraulika maximális névleges motorteljesítmény:4 kW, 400 V, 3 fázisú Állandó mágneses motor, IE4 hatásfok Beépített ho- és beázásvédelem Árnyékolt kábel: 10 méter SUBCAB S3x2.5+3x2.5/3+S(4x0.5) mm2 Nyomáscsatlakozás: DN 100 mm karimás csatlakozás	2	1 966 250	3 932 500
070	7481825 P telepítő készlet Concertor N100	2	47 125	94 250
080	8011900 APP 411 Concertor XPC vezérlőmodul. 4DI/4DO/1AI/1AO, Modbus RTU, Modbus TCP, Webszerver Megjegyzés: nem kompatibilis a Concertor 6020.010/020 szivattyúkkal	1	276 965	276 965
090	8164700 FPG 414 Concertor DP kommunikációs modul. 4DI/4DO/1AI/1AO, Modbus RTU, Modbus TCP, Webszerver Megjegyzés: nem kompatibilis a Concertor 6020.010/020 szivattyúkkal	1	167 700	167 700
100	8238800 FOP 315 Kompakt HMI, forgatógombbal, monokrom LED kijelző. Többnyelvu menüvel. A csomag tartalmazza az 1.5 m kábelt	1	59 215	59 215
Dévaványa			Nettó ár összesen	9 061 260

Nettó ajánlati ár összesen

9 061 260

xylem

Let's Solve Water

Árjánlat száma

656326/1/1

Árjánlat dátuma

2020-09-07

Projekt megnevezése

Dékványa

ÁFA 27%	2 446 540
Bruktó ár	11 507 800

SZIVATTYUKIVÁLASZTÁS?
POFONEGYSZERŰ!

VALASSZA A XYLEM TUL GENERÁCIÓJÁT!



ICMBA

gödrzrnc



xylem

Let's Solve Water



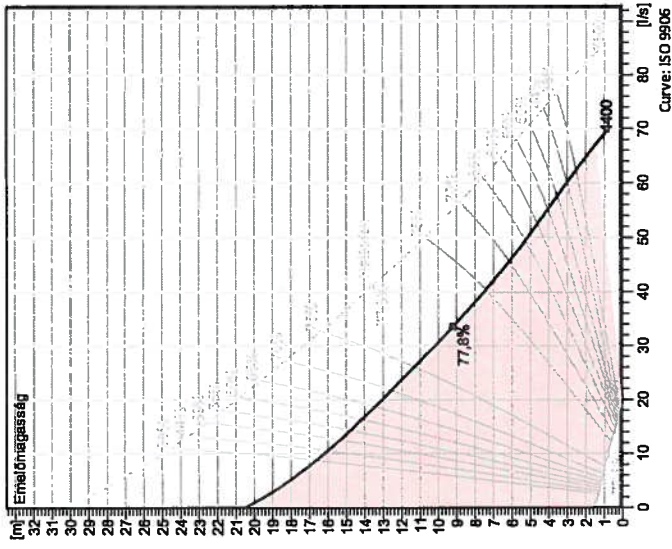
Concertor N100-4400

The most intelligent wastewater pump on the market. Suitable for customers operating traditional on/off pump stations who want to benefit from re-settable pump performance, clog detection and pump cleaning, soft start, constant power and motor protection.

Műszaki adatok



Jellegzőbe az alábbiakra vonatkoztatva (400%), 277 K, 999,9 kg/m³, 1,5692 mm²/s



Konfiguráció

Motor number N6020.181.18-08-1AZ-W 4KW	Telepítés módja P - Vezetőcsőves, gyorscsatlakozós kivitel, Belső átmérője 100 mm
---	--

Set power
4400 W

Pump information

Járókerék átmérő 200 mm
Discharge diameter 100 mm
Inlet diameter 120 mm
Maximum operating speed 500-1786, 3 1/min
Number of vanes 2

Járókerék
Hard-iron

Materials

Project
Blokk

Készítette
Készült: 2/12/2020

Utolsó módosítás

Concertor N100-4400

Műszaki adatok



Motor - General

Motor number N6020.1B1.18-08-1A2-W 4KW	Fázisok 3~	Méretadási fordulatszám 500-1786 1/min	Néveleges teljesítmény 4 kW
Approval No	Szigetelési osztály H	Néveleges áram 7,01 A	Üzemtípus S1
Frekvencia 50 Hz	Néveleges feszültség 400 V		

Motor - Technical

Teljesítményényszé - 1/1 Load 0,94	Motor hatásfok - 1/1 Load 89,0 %	Néveleges fordulatszám - 1/1 Load (200- 2000 néveleges fordulatszám - 1/1 Load (380-480V) 1150	2300
Teljesítményényszé - 3/4 Load 0,94	Motor hatásfok - 3/4 Load 89,0 %	Néveleges fordulatszám - 3/4 Load (200- 2000 néveleges fordulatszám - 3/4 Load (380-480V) 1035	2070
Teljesítményényszé - 1/2 Load 0,93	Motor hatásfok - 1/2 Load 90,0 %	Néveleges fordulatszám - 1/2 Load (200- 2000 néveleges fordulatszám - 1/2 Load (380-480V) 920	1840
Indítási áram 7,01 A			

Projekt
Blokk

Készítette:
Készült: 2/12/2020

Utolsó módosítás

Concertor N100-4400

Performance curve

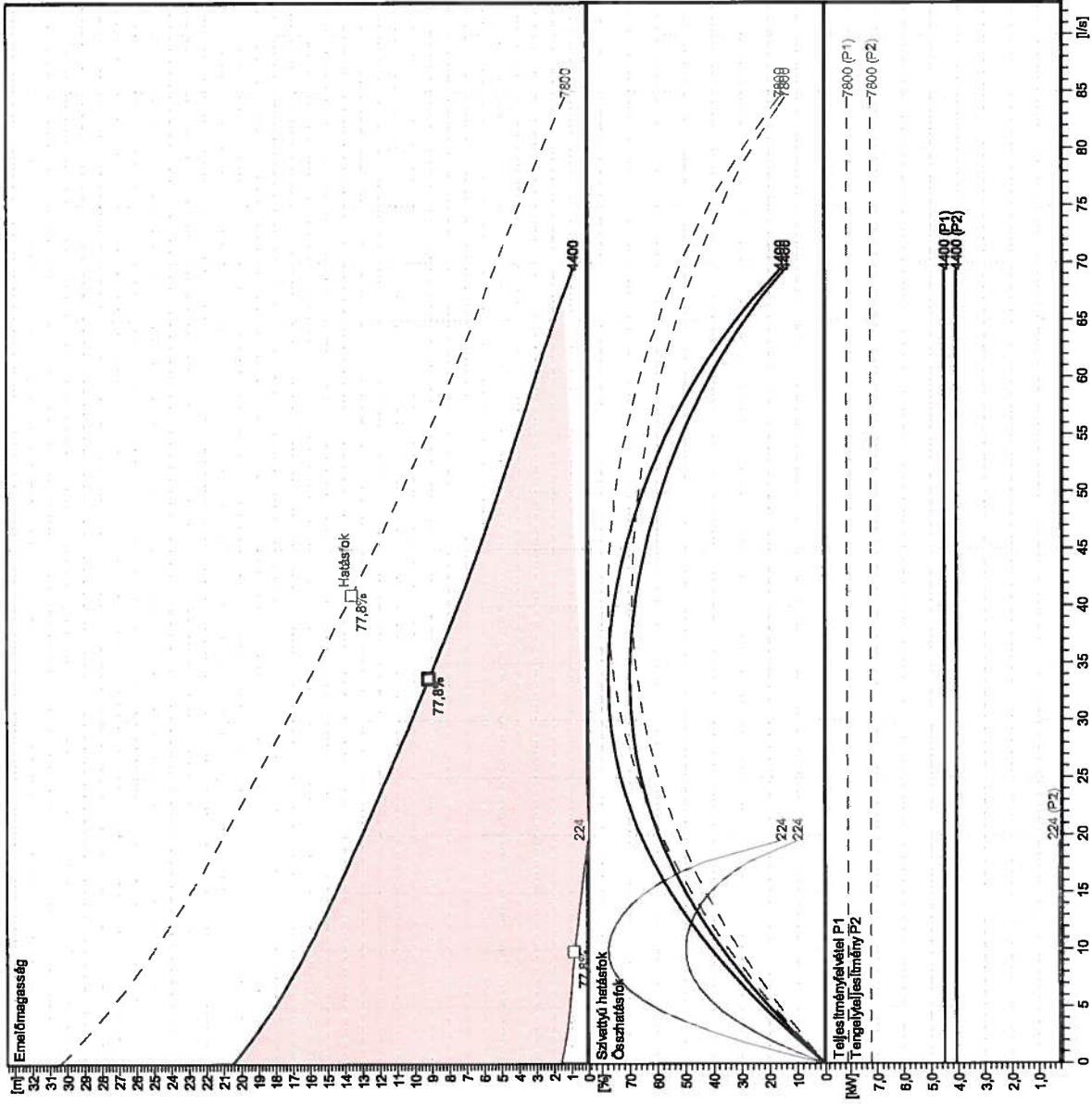


Munkapont

Térfogatáram

Skáláló mag.

Jelleggörbe az alábbi vízrázkészítési sebességgel: $2,277 \text{ kg/m}^3$, $1,5692 \text{ mm}^2/\text{s}$



Projekt
Blokk

Készítette: 2/12/2020
Készült:

Utolsó módosítás

Curve: ISO 9906

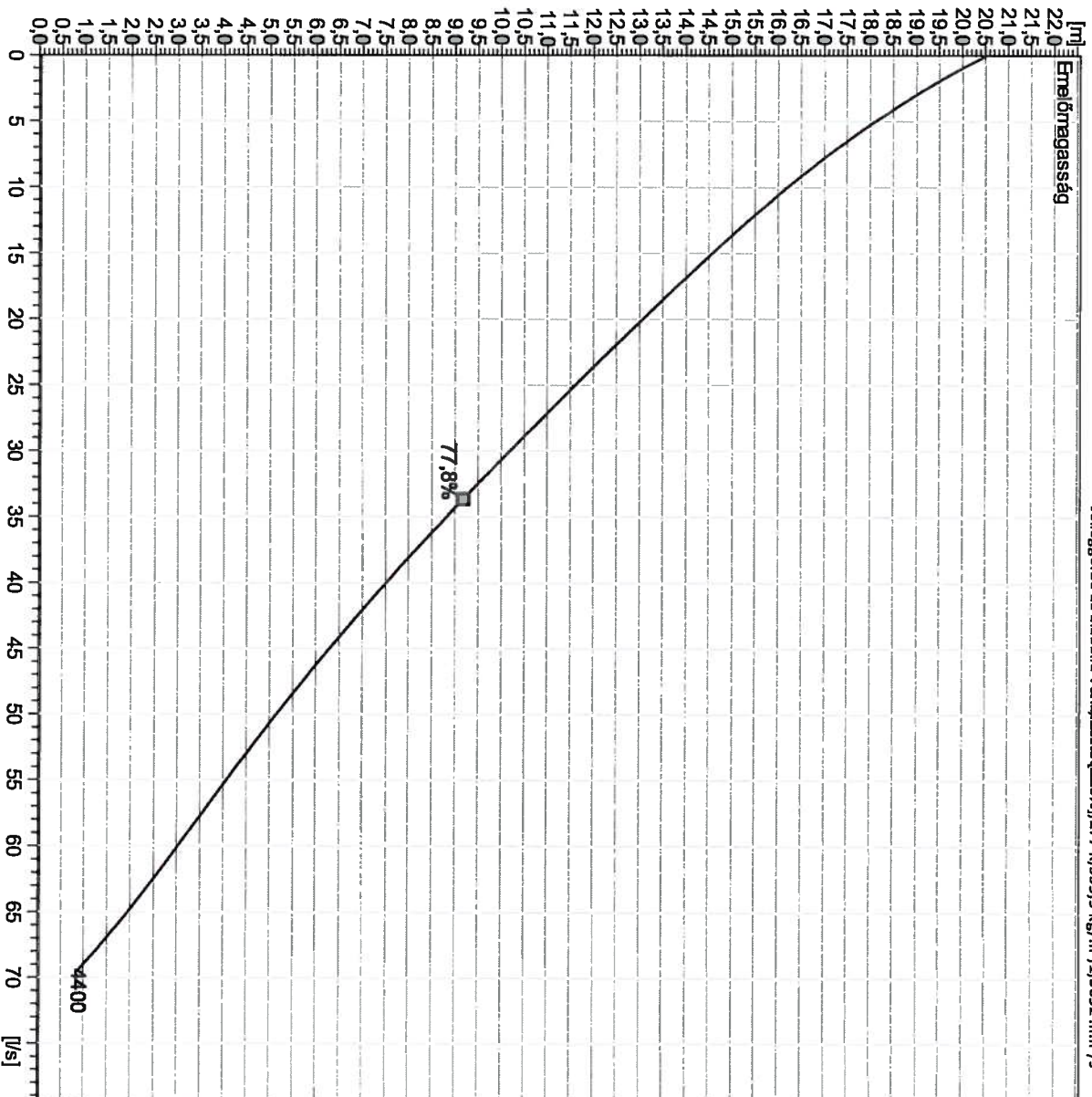
Concertor N100-4400

Munkapont elemzés



a xylem brand

Jellegzőbe az alábbiakra vonatkoztatva (10%), 277 K, 999,9 kg/m³, 1,5692 mm²/s



Operating characteristics

CURVE: ISO 9906

Pumps/System	Flow rate	Head	Efficiency	Flow rate	Head	Efficiency	Bridge effect	Installation energy	NPSHr
^s	g	g	%	g	g	%			

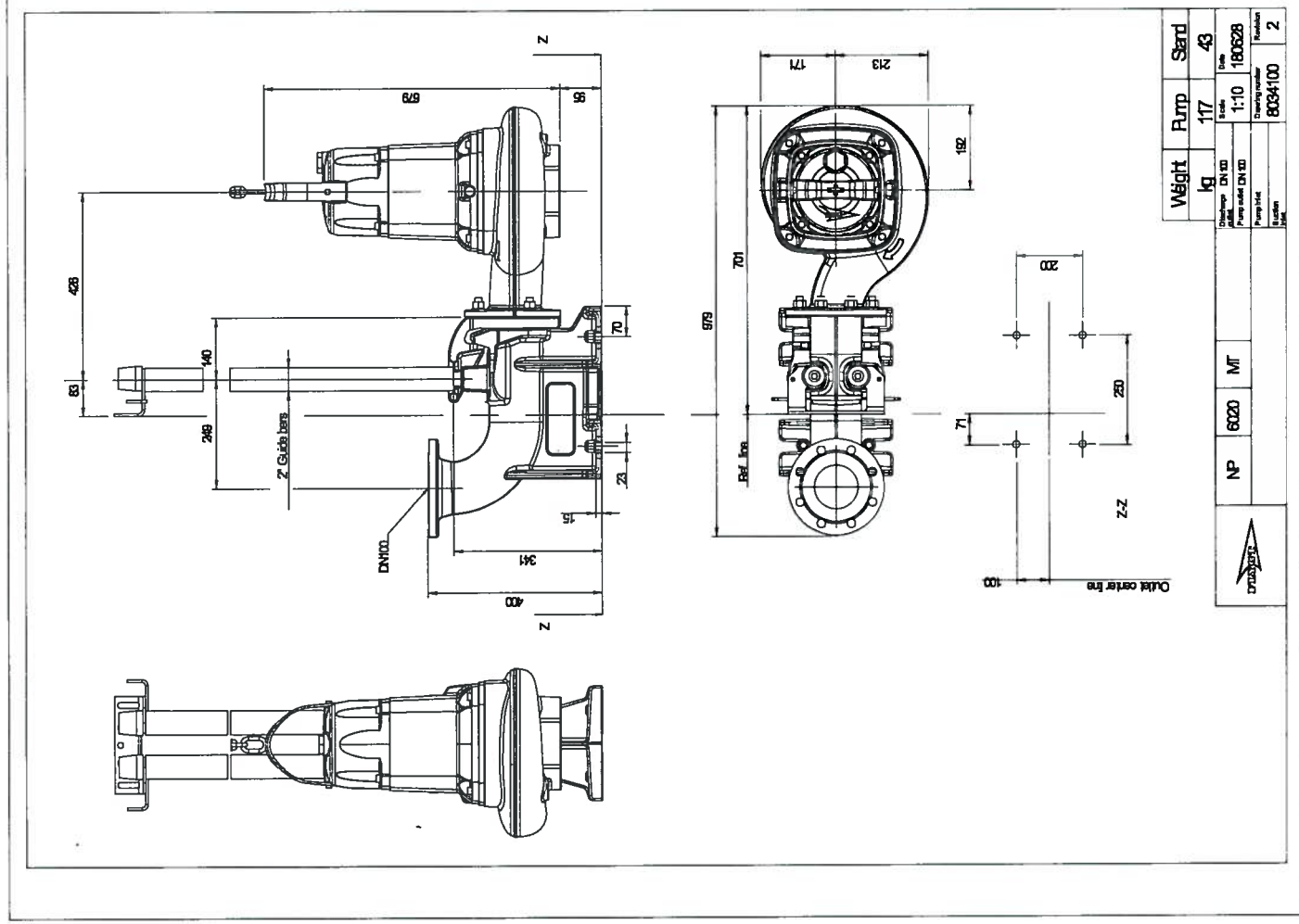
Projekt:
Blokk

Készítette:
Készült: 2/12/2020

Utolsó módosítás

Concertor N100-4400

Körvonlarajz



Projekt
Blöck

Készítette: 2/12/2020
Készült:

Utolsó módosítás