

12-14 mm széles hőtágulási hézag a polikarbonát lapok sorolásánál, a párhuzamosan futó oldalélek között

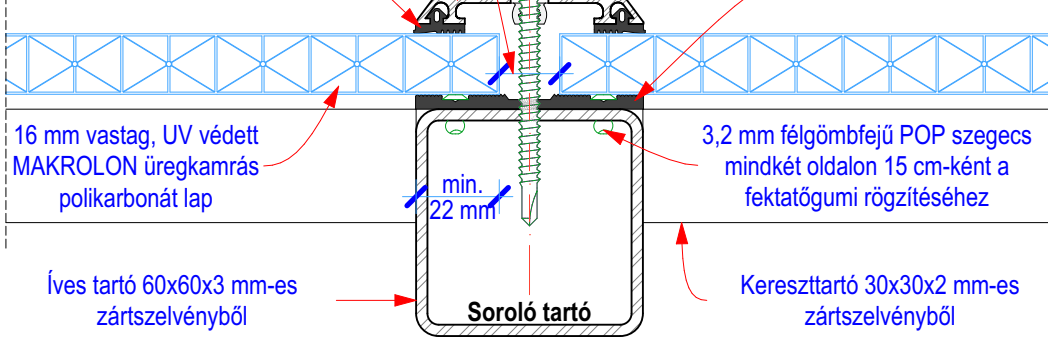
Önfúró hegyű GALVANOCINK bevonatú INOX rozsdamentes anyagú TÖMÍTŐCSAVAROK 25 mm-es tömítőtárcsával, max.: 30 cm távolságra, Ø25 + 5,5×70 mm

A61 aluprofil

Az anyagok különböző hőtágulása miatt az A61 aluprofilon legalább 14 mm furatátmérő szükséges

Ü11 profilgumi

FG60 fektetőgumi



16 mm vastag, UV védett MAKROLON üregkamrás polikarbonát lap

3,2 mm félgömbfejű POP szegecs mindkét oldalon 15 cm-ként a fektetőgumi rögzítéséhez

Íves tartó 60x60x3 mm-es zártszelvényből

Soroló tartó

Kereszttartó 30x30x2 mm-es zártszelvényből

Oválú furat a polikarbonát lapban a hőtágulásból adódó mozgások miatt keresztirányban 16 mm, míg hosszirányban 28 mm hosszúságú

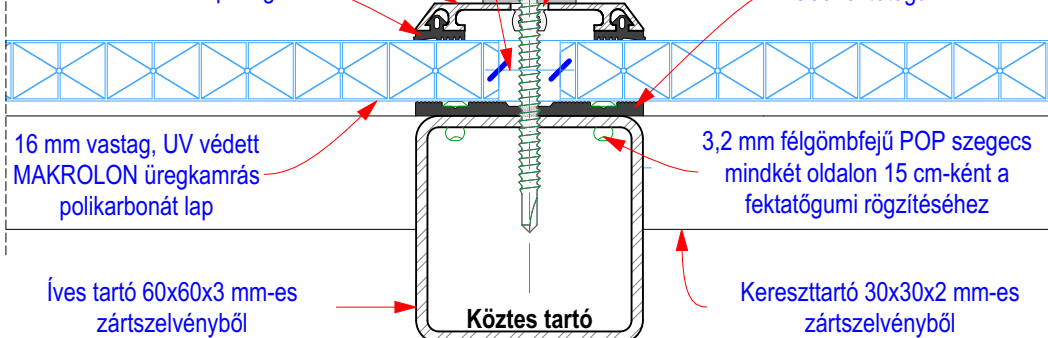
Önfúró hegyű GALVANOCINK bevonatú INOX rozsdamentes anyagú TÖMÍTŐCSAVAROK 25 mm-es tömítőtárcsával, max.: 30 cm távolságra, Ø25 + 5,5×70 mm

A61 aluprofil

Az anyagok különböző hőtágulása miatt az A61 aluprofilon legalább 14 mm furatátmérő szükséges

Ü11 profilgumi

FG60 fektetőgumi



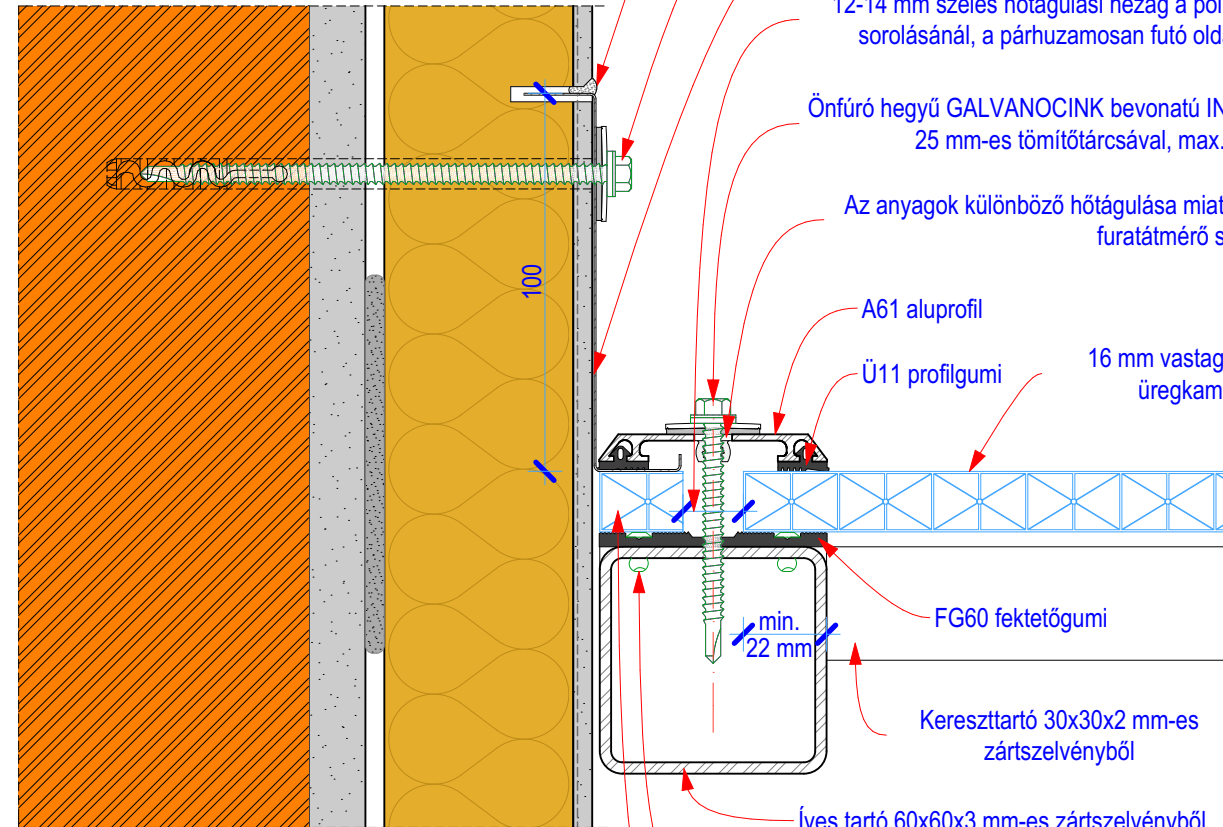
16 mm vastag, UV védett MAKROLON üregkamrás polikarbonát lap

3,2 mm félgömbfejű POP szegecs mindkét oldalon 15 cm-ként a fektetőgumi rögzítéséhez

Íves tartó 60x60x3 mm-es zártszelvényből

Köztes tartó

Kereszttartó 30x30x2 mm-es zártszelvényből



gyorsvágóra szerelt gyémánttárcsával vonal mentén bevágott falhornyot felül PARASIL szilikonnal kell tömíteni

Önfúró hegyű GALVANOCINK bevonatú INOX rozsdamentes anyagú TÖMÍTŐCSAVAROK 25 mm-es tömítőtárcsával, max.: 30 cm távolságra, Ø25 + 5,5×130 mm

Falszegély

12-14 mm széles hőtágulási hézag a polikarbonát lapok sorolásánál, a párhuzamosan futó oldalélek között

Önfúró hegyű GALVANOCINK bevonatú INOX rozsdamentes anyagú TÖMÍTŐCSAVAROK 25 mm-es tömítőtárcsával, max.: 30 cm távolságra, Ø25 + 5,5×70 mm

Az anyagok különböző hőtágulása miatt az A61 aluprofilon legalább 14 mm furatátmérő szükséges

A61 aluprofil

Ü11 profilgumi

16 mm vastag, UV védett MAKROLON üregkamrás polikarbonát lap

FG60 fektetőgumi

Kereszttartó 30x30x2 mm-es zártszelvényből

Íves tartó 60x60x3 mm-es zártszelvényből

3,2 mm félgömbfejű POP szegecs mindkét oldalon 15 cm-ként a fektetőgumi rögzítéséhez

azonos magasságú távtartó csik polikarbonátból

± 0,00 = 87,00 m EOMA

Ezen terv az Alföld-PLANUM Kultúrmérnöki Kft. szellemi alkotása. Az 1999. évi LXXVI. tv. értelmében szerzői jogvédelem alatt áll. Teljes egészében vagy részleteinek bármely felhasználása a tervező hozzájárulása nélkül tilos. A jogosulatlan felhasználás kártérítési kötelezettséget eredményez.

Alföld-PLANUM Kultúrmérnöki Kft.
5600 Békéscsaba, Hunyadi tér 3. I. em. 2.
Tel.: 66/440-572; Email: alfoidplanum@t-online.hu

Megbízó:

Déaványa Város Önkormányzata
5510 Déaványa, Hősök tere. 1.



A munka megnevezése:

Helyi termelői piac újraélesztése Déaványán TOP-1.1.3-15-BS1-2016-00016 pályázat keretében Piaci kiszolgáló épület és fedett elárúsító hely építése

5510 Déaványa, Bethlen G. u. (1834 hrsz.)

A rajz megnevezése:

Soroló,- és köztes tartó, Polikarbonát tető és fal csatlakozása

Terv fajta:	Rajzszám:
Kiviteli	É-14.7
Méretarány:	
M=1:2	
Tervezés dátuma:	
2017.09.	
Ügyvezető:	Főmérnök:
 Paluska Zoltán VZ/04-287-2000	dr. Goda Péter EVZ/04-209-96
Építész tervező:	Építető:
 Fekete László E-04-0158	Valánszki Róbert polgármester