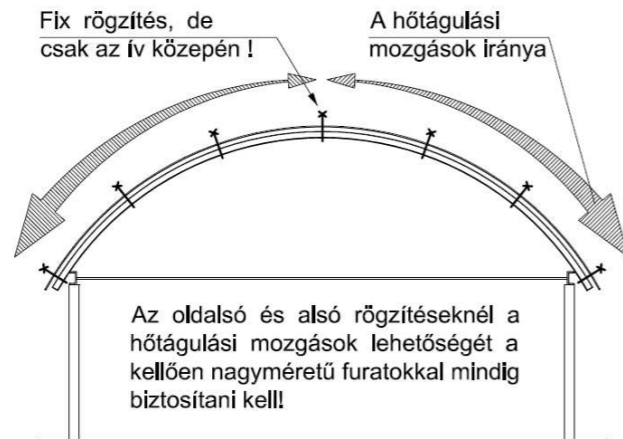
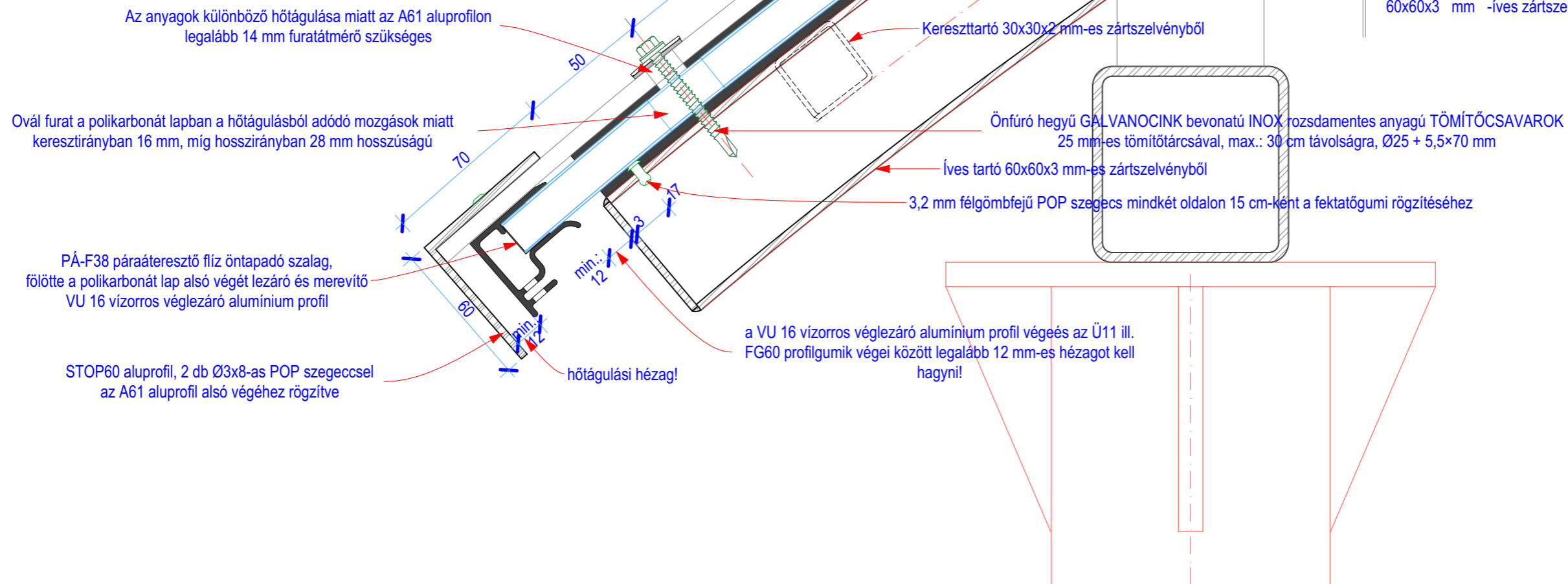


## Amit az íves tartókról tudni kell!

Az íves tartók közepén (ez általában a donga legmagasabb pontja is) a PC lapokat és a sávosan leszorító aluprofilokat is célszerű fixen rögzíteni, hogy a hőtágulási mozgások ettől a ponttól induljanak és így oldalanként már kisebb-fele-fele arányban megoszló mértékűek legyenek. Ezért a középső rögzítőcsavarnál az aluprofilon és a PC lapon is csak a rögzítőcsavar külső átmérőjével azonos méretű furatot kell fúrni és ezen a szoros furaton át kell a csavart behajtani. Ez lesz a fix rögzítési hely. Ettől jobbra és balra azonban, a többi rögzítőcsavar helyén már a távolság növekedésével arányban egyre nagyobb és nagyobb (növekedő méretű) előfuratok szükségesek, hogy ezekkel (a távolság növekedésével szintén arányosan növekvő) a hőtágulási mozgásoknak elégséges helyet (furatátmérőt) biztosítsunk. Ezzel a megoldással az is garantálható, hogy még az aszimmetrikusan elhelyezett (eltérő talpmagasságról induló) íveken sem vándorolnak el a PC lapok a lejtés irányába, mert a PC lap a fix rögzítésnél elakad, továbbá a nagy ívhosszokon a sokszor kritikus nagyméretű hőtágulási mozgások két részre (fele-fele arányban) is megoszlanak.



Az oldalsó és alsó rögzítéseknél a hőtágulási mozgások lehetőségét a kellően nagyméretű furatokkal mindig biztosítani kell!



R1-1 Tető

- A61 aluprofil
- Ü11 profilgumik
- 1,6 cm -UV védett MAKROLON üregkamrás polikarbonát lap
- FG60 fektetőgumi
- 60x60x3 mm -íves zártszelvény tartóváz

± 0,00 = 87,00 m EOMA

Ezen terv az Alföld-PLANUM Kultúrmérnöki Kft. szellemi alkotása. Az 1999. évi LXXVI. tv. értelmében szerzői jogvédelem alatt áll. Teljes egészében vagy részleteinek bármely felhasználása a tervező hozzájárulása nélkül tilos. A jogosulatlan felhasználás kártérítési kötelezettséget eredményez.

Alföld-PLANUM Kultúrmérnöki Kft.  
5600 Békéscsaba, Hunyadi tér 3. I. em. 2.  
Tel.: 66/440-572; Email: alfoidplanum@t-online.hu

Megbízó:  
Déaványa Város Önkormányzata  
5510 Déaványa, Hősök tere. 1.

A munka megnevezése:  
Helyi termelői piac újraélesztése Déaványán  
TOP-1.1.3-15-BS1-2016-00016 pályázat keretében  
Piaci kiszolgáló épület és fedett elárúsító hely  
építése

5510 Déaványa, Bethlen G. u. (1834 hrsz.)

A rajz megnevezése:  
Polikarbonát tető ereszt részlet

Terv fajta: Kiviteli	Rajzszám: <b>É-14.8</b>
Méretarány: M=1:2	
Tervezés dátuma: 2017.09.	
Ügyvezető: Paluska Zoltán VZ/04-287-2000	Főmérnök: dr. Goda Péter EVZ/04-209-96
Építész tervező: Fekete László E-04-0158	Építetető: Valánszki Róbert polgármester